

## 便携称重的理想选择！

**390 型称重显示器**是一款便携式单通道称重显示器，采用 6 节二号碱性电池供电，可连续工作 300 小时，自动待机模式，可使 390 进入休眠状态，节省电池电量；在有交流电源的场合，可用 9VDC 交流适配器供电。毫无疑问，它几乎可在任何可想象的场合使用，它使用方便、性能优越，具有极好的市场竞争力。

**390 型 LCD 显示器**的大尺寸显示字符清晰、醒目，6-按键键盘让用户摆脱配置和操作的困扰，即使没有经验的使用者也可立即上手。

**390 型**机壳采用不锈钢，防护等级为 NEMA 4X/IP66，目前，是市场上一款极耐用的显示器。从室外称重系统、小型仓库秤到物料搬运、食品产线应用，390 坚固的结构都经得起严酷环境下反反复复的使用。

**390 型**的计件模式，使它可用作计数秤的显示器。

**390** 具有完备的串口通讯命令集和一个全双工 RS-232 端口，可用来与 PC/PLC 通讯，也可以驱动打印机，打印用户自定义的票据，用户可编辑 3 种字符多达 300 个的票据格式。另外，还可传输流数据给其它显示器。

**390** 可驱动多达 4 个 350Ω 或者 8 个 700Ω 的称重传感器，具有可配置的三级数字滤波器，可消除几乎所有振动干扰，即使在恶劣的环境条件下，也能提供稳定、准确的称重数据。

**590-DC** 在 390-DC 的基础上增加了数字键盘，以方便系统配置和校准操作。操作者还可直接从前面板键盘键入皮重；计数模式下，可键入零件数量和零件平均重量。



## 特点：

- IQ390-DC 六按键操作(包括电源开关)
- IQ590-DC 在 390 基础上增加数字键盘，方便配置、校准操作及输入皮重；用作计数秤时，方便输入部件重量、或样品数量；
- IQ590-DC 在 390 基础上增加有“DISPLAY TARE”按键，方便查看皮重值；
- 6 数字显示，高 25mm 液晶显示字符；
- NEMA 4X/IP66 级不锈钢外壳；
- 可驱动 4 支 350Ω 或 8 支 700Ω 称重传感器；
- 支持 4-线或 6-线称重传感器；
- 可设置 A/D 转换速率；
- RATTLETRAP® 三阶数字滤波；
- 可自定义用户单位；
- 1 个串行命令端口支持全双工 RS-232 通讯；
- 可设置串口为流传输端口，向外连续传输重量数据；
- 3 个 300 字符的打印票据格式；
- 6 节 2 号碱性电池供电，完全便携(交货不含电池)
- 通过 AC 适配器由 220V 交流电供电；
- 可设置待机模式，节省电池电量；
- 计件模式
- 可通过前面板按键设置、也可通过 EDP 命令或 Revolution 软件设置。

## 技术参数

**电源:** 9VDC, 6节碱性电池供电或使用 AC 适配器;  
**耗电量:** 390 25 mA(4支传感器 300小时)  
 590 100 mA(4支 350Ω 传感器 100小时)

**激励电压:** (5±0.25)VDC;

**满量程输入:** 最大 17mV

**称重传感器:** 4-线或 6-线

支持 4支 350Ω 或 8支 700Ω 传感器;

**模拟信号输入范围:** -2.5mV ~ 22.5mV

或-0.5mV/V~ 4.5mV/V;

**模拟信号灵敏度:** 0.3 μV/分度值(最小)

1.5 μV/分度值(建议)

**噪声:** 0.3μV p-p(相对信号输入端)

**RFI 保护:** 传感器引线脚旁路电容;

**A/D 采样率:** 最大 30 Hz (可设置)

**分辨率:** 内部分辨率: 1,000,000

显示分辨率: 100,000 显示分度值

**系统线性:** ±0.01%满量程

**显示器:** 6位 25mm 高 LCD 数字字符;

**状态提示符:** kg、lb、计件、毛重、净重、静止、  
零中点、皮重、电池电量;

**滤波** RATTLETRAP®三级数字滤波;

**键盘** IQ390: 6-键薄膜触摸开关按键;

IQ590: 增加数字键盘和皮重显示按键;

**CPU:** 飞利浦: P51XAG30 微处理器

**通讯端口:** 全双工 RS-232, 接 PC、PLC、键盘、打印机、其它称重显示器等终端设备;

**计数范围:** 1~999,999

**工作温度:** 贸易: (-10~40)°C

工业: (-10~50)°C

**电路保护:** RFI,EMI,ESD 保护

**重量:** IQ390: 1.4 kg

IQ590: 2.95kg

**防护等级:** NEMA4X/IP66, 不锈钢

**质保:** 二年有限承诺

**认证**

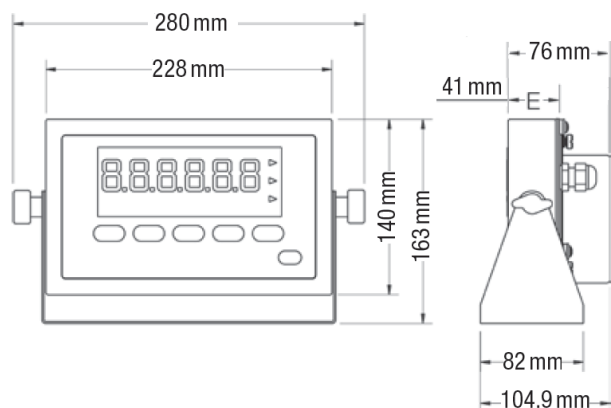


Measurement  
Canada  
Approved

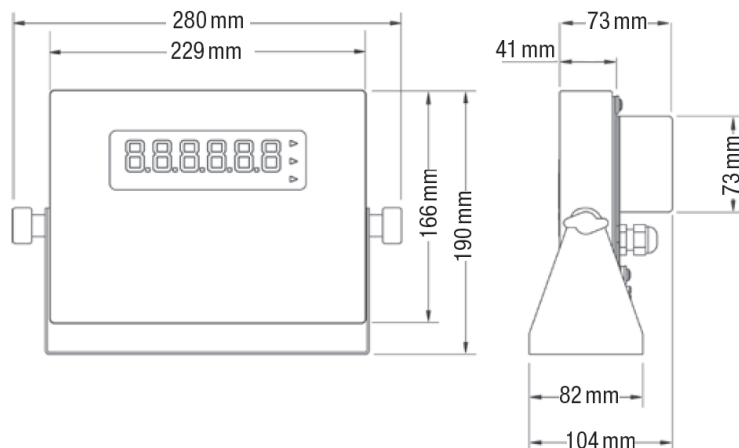


CC# 98-203A1  
n<sub>max</sub>=10,000  
Class III/IIIL

AM 5300  
n<sub>max</sub>=20,000  
Class III/III HD



IQ390-DC 尺寸图



IQ590-DC尺寸图



IQ Plus 390-DC背面

与台秤配套, 成为便携式计数秤