

### 日常称重的高性价比选择!

**120Plus 型称重显示器**适用于办公室、工作台或其它干燥环境使用，具有充足的日常称重所需功能。塑料外壳坚固耐用；带背光 LCD 显示屏清爽宜人，全键盘人机界面易于操作和快速设置。两个内嵌的设置点、充电电池与交流适配器供电、支持时间和日期等功能都使它成为了日常称重的首选!

**120Plus** 具有完备的串口通讯命令集，具有一个全双工 RS-232 端口和一个串行输出端口；可用来与 PC/PLC 通讯，也可以驱动打印机，打印用户自定义的票据，用户可编辑 2 种字符多达 300 个的票据格式。另外，还可传输流数据给其它显示器。

**120Plus** 可驱动多达 4 个 350Ω 或者 8 个 700Ω 的称重传感器，具有可配置的三级数字滤波器，可消除几乎所有振动干扰，提供稳定、准确的称重数据。

#### 120Plus 具有 4 个工作模式：

**基本模式：**测量并显示重量值，包括毛重、净重及秤状态信息；

**面板模式：**在该模式下，可设置串口、修改时间/日期、连续交易号、交易号起始值、打印格式及测试项目；

**设置模式：**在该模式下，设置并校准秤；

**测试模式：**该模式提供几个自诊断功能。

#### 特点：

- 6 数字显示，字符高 20mm 带背光 LCD；
- 18-按键操，包括数字键；
- 具有锂电池和充电电路，可+5VDC 交流适配或充电电池供电，节电模式，电池工作 700 小时；
- 可设置 A/D 转换速率，最高达 30 个/秒
- 可驱动 4 支 350Ω 或 8 支 700Ω 称重传感器，支持 4-线和 6-线传感器连接；
- 与称重传感器或接线盒快插连接；
- 可设置基本单位/二级单位：kg、g、lb、oz；
- 可存储 10 个皮重；
- 显示保持功能(3 秒 A/D 转换平均值)；
- 两个独立的通讯端口
  - 1- 全双工接口
  - 1- 输出接口或 20mA 电流环
- 标准串口命令集；
- 两个端口均支持重量数据的流传输；
- 2 种可编辑票据格式，多达 300 个字符；
- 可有三种方式设置和校准，由前面板、EDP 命令、Revolution III 软件(PC 接 EDP 串行口)；
- 可倾斜支架
- 三阶数字滤波
- 连续交易编号
- 支持时间/日期
- 两个设置点；
- 可选装数字 I/O 板卡，支持：
  - 3-通道数字输入、2-通道控制输出；

\*注：以上特点中，红色字体项为 120Plus 独有特点，120 不具有这些特点。



## 技术参数

**电源:** 5VDC 交流适配器与锂充电电池供电;

电池连续工作时间: 40-60 小时,

省电模式可工作 300 小时,

电池充电时间: 7-10 小时;

**激励电压:** (5±0.3)VDC;

**称重传感器:** 4-线或 6-线

支持 4 支 350Ω 或 8 支 700Ω 传感器;

**传感器接口:** 过线线夹穿入机壳, 可选可拆卸插头;

**模拟信号输入范围:** -0.6mV/V~ 3.0mV/V;

**模拟信号灵敏度:** 0.15 μV/分度值(最小)

1.0 μV/分度值(建议)

**噪声:** 0.3μV p-p(相对信号输入端)

**RFI 保护:** 传感器引线脚旁路电容;

**A/D 采样率:** 30 Hz、15Hz、7Hz、3Hz(可设)

**分辨率:** 内部分辨率: 1,677,000

显示分辨率: 100,000 显示分度值

**系统线性:** ±0.01%满量程

**显示器:** 6 位、高 20mm 数字字符、带背光 LCD;

**状态提示符:** kg、g、lb、oz、毛重、净重、静止、

零中点, 电池电量、设置点;

**滤波** 3 阶数字滤波;

**键盘** 18-键触感薄膜开关按键;

**CPU:** Intel MCS-52 微处理器

**通讯端口:**

串行命令端口: 全双工 RS-232,

波特率: 可达 38400bps

接 PC、PLC、键盘、打印机、其它称重显示器等终端设备;

打印机端口: RS-232 输出或 20mA 电流环,

波特率: 最大 9600bps;

**工作温度:** 贸易: (-10~40)°C

工业: (-10~50)°C

**电路保护:** RFI,EMI,ESD 保护

**重量:** 0.4 kg

**机壳:** 黑色厚壁 ABS 工程塑料;

**质保:** 一年有限承诺

**认证**



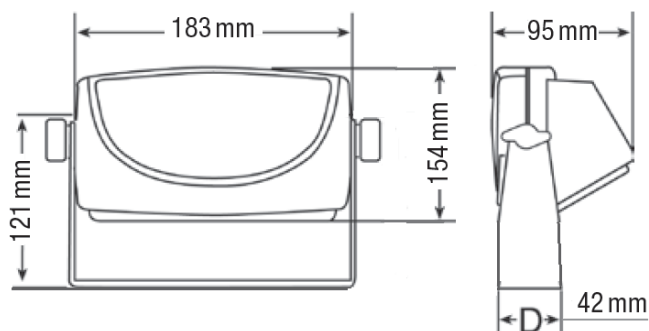
NTEP CC #03-05999  
Class III/IIIL  
n<sub>max</sub>: 6000

Measurement  
Canada  
Approved

AM-5517  
Class III/IIIL  
n<sub>max</sub>: 6000



TC6736  
n<sub>max</sub>: 5000



120Plus 显示器尺寸



120Plus 与案秤一起使用



120Plus 背面照